

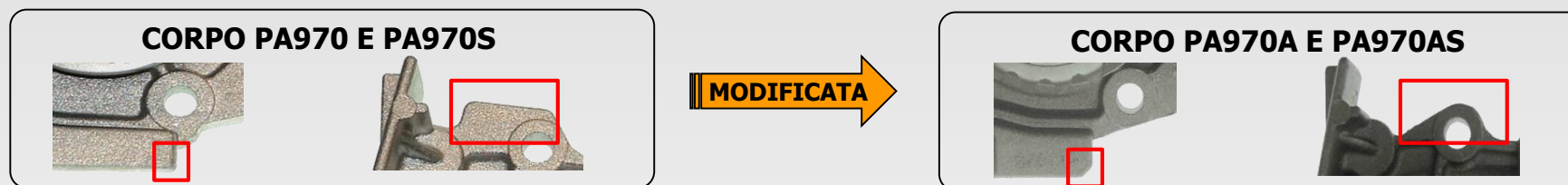


**PA970 - C.T. 394686 -> SOSTITUITA DA PA970A – C.T. 529110**  
**PA970S - C.T. 394687 -> SOSTITUITA DA PA970AS – C.T. 529111**

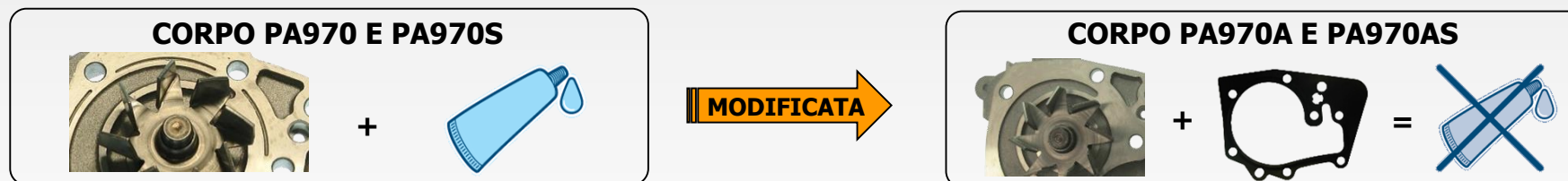


Saleri ha attuato delle modifiche del corpo delle PA970 e PA970S, al fine di renderle conformi con l'evoluzione dei codici OEM. Tali modifiche hanno permesso lo sviluppo della PA970A e della PA970AS, rispettivamente sostituenti delle PA970 e PA970S:

- Smusso del corpo: alcune zone del corpo risultano meno ingombranti per permettere il montaggio su alcune applicazioni critiche.



- Eliminazione degli scassi per l'utilizzo del sigillante e introduzione di una guarnizione in gomma lamiera per il montaggio della pompa. La modifica apportata ha reso quindi desueto l'utilizzo del sigillante durante l'operazione di sostituzione della pompa acqua.



In conformità con i codici OEM, la PA970AS viene fornita con lo STESSO CUSCINETTO RULLO-SFERA montato sulla pompa originale. L'utilizzo della PA970AS viene consigliato anche per i codici OEM e per le applicazioni della PA970A (ancora disponibile come alternativa più economica).

**ATTENZIONE:**

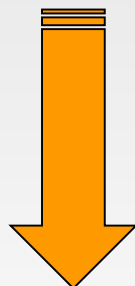
La PA970A non monta un CUSCINETTO RULLO-SFERA, quindi non può essere utilizzata per i riferimenti della PA970AS.



PA970 – C.T. 394686 -> SOSTITUITA DA PA970A – C.T. 529110

### MODIFICA CORPO POMPA

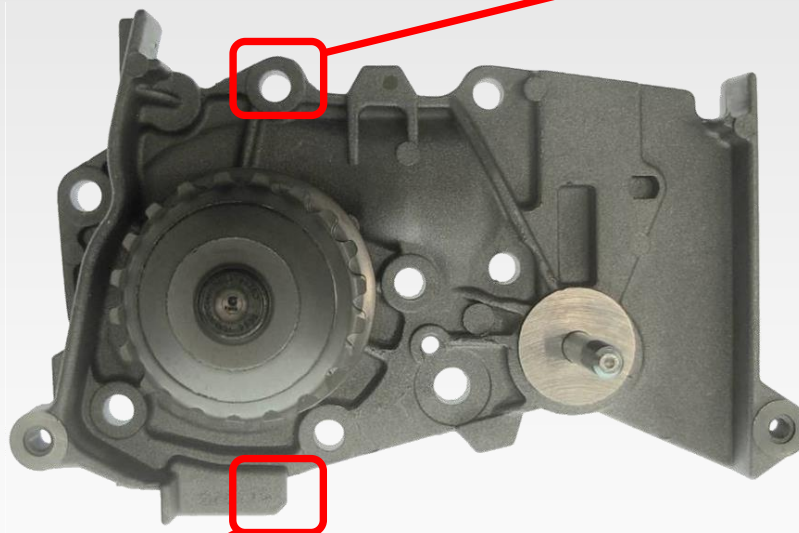
PA 970 – EASURIMENTO SCORTE



PA 970A

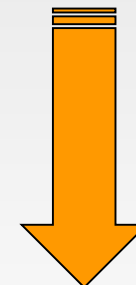
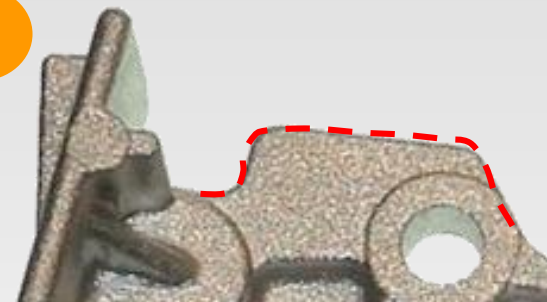


1



2

PA 970 – EASURIMENTO SCORTE



PA 970A



INDUSTRIE SALERI ITALO



PA970 – C.T. 394686 -> SOSTITUITA DA PA970A – C.T. 529110



## RIFERIMENTI ORIGINALI E APPLICAZIONI PA970A

Codice PA	OEM	OEM2	OEM3	OEM4	Marca
PA970A	2101000QAA				NISSAN
PA970A	7700105176	7700105378	7700274330	8200146297	RENAULT

Codice PA	Marca	Modello	Alim.	Descrizione Modello	Motore	Data	KW	Note
PA970A	DACIA	Logan	B	Logan 1600 16V	K4M690/694	1/06-12/06	77	
PA970A	NISSAN	Kubistar	B	Kubistar 1600 16v	K4M752/K4M753	8/03-12/06	70	
PA970A	RENAULT	Clio 1998-	B	Clio 1400 16v	K4J700/712/713/780	99-12/06	70,72	
PA970A	RENAULT	Clio 1998-	B	Clio 1600 16v	K4M708/748/800/801/804	3/98-12/06	65,70,79,82,83	
PA970A	RENAULT	Grand Scénic	B	Grand Scénic 1600 16V	K4M761/782/788	04-12/06	77,83	
PA970A	RENAULT	Kangoo	B	Kangoo 1600 16V	K7M746, K4M750/752/753	9/99-01/06	66	
PA970A	RENAULT	Laguna 1994-2001	B	Laguna 1600 16v	K4MF7	98-3/01		
PA970A	RENAULT	Laguna 2001-	B	Laguna 1600 16v	K4M-710	01/-01/07		
PA970A	RENAULT	Megane 1995-2002	B	Megane 1400 16v	K4J714/730/732/750	3/99-01/07	70	
PA970A	RENAULT	Megane 1995-2002	B	Megane 1600	K7M702/703/790	9/99-11/02		
PA970A	RENAULT	Megane 1995-2002	B	Megane 1600 16v	K4M700/701/704/708	3/99-11/02	80	
PA970A	RENAULT	Megane 2002-	B	Megane 1600 16v	K4M760	02-01/07		
PA970A	RENAULT	Megane 2002-	B	Megane 1600 16v	K4M760/761/762/768	11/02-01/07		
PA970A	RENAULT	Modus	B	Modus 1400 16v	K4J770/780	8/04-01/07	65,72	KW72/65
PA970A	RENAULT	Modus	B	Modus 1600 16v	K4M790/794	8/04-01/07	65,82	
PA970A	RENAULT	Scenic 1999-2003	B	Scenic 1400 16v	K4J714/750	99-03	70,72	
PA970A	RENAULT	Scenic 2003-	B	Scenic 1400 16v	K4J730	6/03-01/07	72	
PA970A	RENAULT	Scenic 1999-2003	B	Scenic 1600 16v	K4M700/701/704/708/709	99-03	75,79	
PA970A	RENAULT	Scenic 2003-	B	Scenic 1600 16v	K4M760/761/766/782/788	6/03-01/07	77,72,83	
PA970A	RENAULT	Thalia	B	Thalia 1400	K4J712/713	00-07	72	
PA970A	RENAULT	Thalia	B	Thalia 1600	K7M	95-	66	Motore 100716- ; -150626
PA970A	RENAULT	Thalia	B	Thalia 1600	K4M	99-	79	Motore - 080818





PA970S – C.T. 394687 -> SOSTITUITA DA PA970AS – C.T. 529111

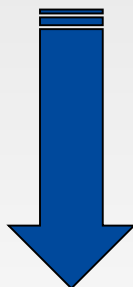


## MODIFICA CORPO POMPA

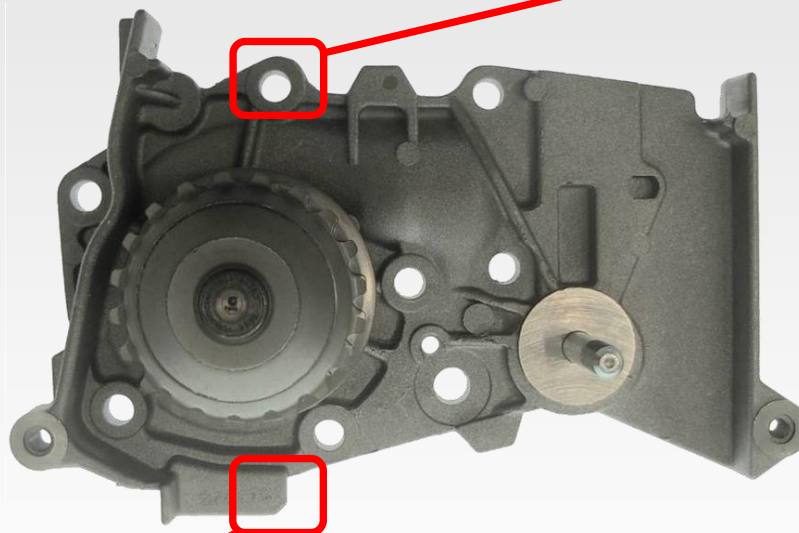
PA 970S – EASURIMENTO SCORTE



1

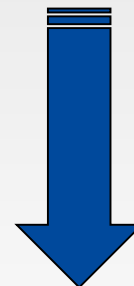


PA 970AS

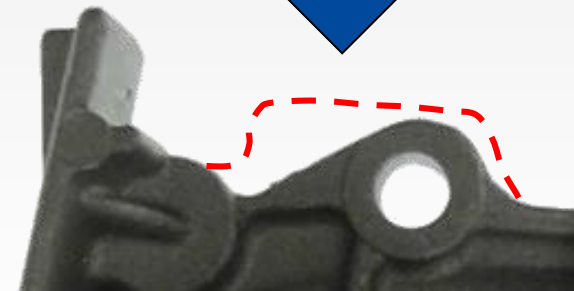


2

PA 970S – EASURIMENTO SCORTE



PA 970AS



INDUSTRIE SALERI ITALO





**PA970S – C.T. 394687 -> SOSTITUITA DA PA970AS – C.T. 529111**



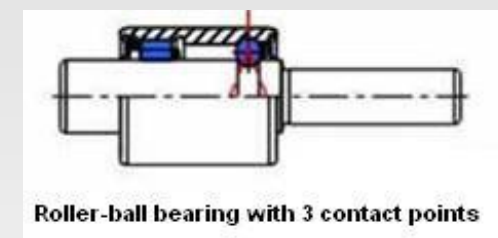
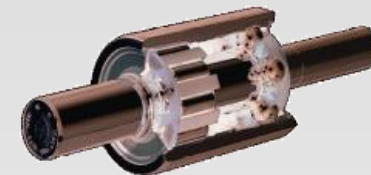
## RIFERIMENTI ORIGINALI PA970AS

In conformità ai codici OEM, Saleri ha sviluppato la **PA970AS** fornita con lo stesso CUSCINETTO RULLO-SFERA montato sulla pompa originale.

Secondo le specifiche OES, la PA970AS è strettamente necessaria per i seguenti codici OEM e applicazioni:

Codice PA	OEM	OEM2	OEM3	OEM4	Marca
PA970AS	210101302R				DACIA
PA970AS	2101000Q0F				NISSAN
PA970AS	210101302R	210105296R	8200428447	8200582675	RENAULT

L'utilizzo della **PA970AS è consigliato** anche per i **codici OEM e le applicazioni della PA970A** nonostante la versione normale della pompa PA970A sia ancora disponibile come alternativa più economica.



## ATTENZIONE

**PA970A non è dotata di CUSCINETTO RULLO-SFERA  
pertanto  
NON può essere applicata sui riferimenti della PA970AS**



**PA970S – C.T. 394687 -> SOSTITUITA DA PA970AS – C.T. 529111**



## APPLICAZIONI PA970AS

Codice PA	Marca	Modello	Alim.	Descrizione Modello	Motore	Data	KW	Note
PA970AS	DACIA	Dokker	B	Dokker 1600 8V	K7M812	11/12-	63	
PA970AS	DACIA	Duster	B	Duster 1600 16V	K4M606/616/690/696	3/10-	75, 77	
PA970AS	DACIA	Lodgy	B	Lodgy 1600 8V	K7M812	03/12-	61	
PA970AS	DACIA	Logan	B	Logan 1400 8v	K7J710	12/09-	55	
PA970AS	DACIA	Logan	B	Logan 1600	K7M710/714/718	12/09-	64	
PA970AS	DACIA	Logan	B	Logan 1600 16V	K4M690/694/696 , K7M764/800, K7J714	1/06-	62,77	
PA970AS	DACIA	Sandero	B	Sandero 1400 8V	K7J710/714	12/09-	53,55	
PA970AS	DACIA	Sandero	B	Sandero 1600	K4M696, K7M718, K7M800/812/818	6/08-	60,62,64,77	
PA970AS	DACIA	Sandero	B	Sandero 1600	K7M710/714/732	11/09-	64	
PA970AS	LADA	Largus	B	Largus 1600 SW	K4M, K7M	3/12-	62,77	
PA970AS	NISSAN	Kubistar	B	Kubistar 1600 16v	K4M752/K4M753	8/03-	70	
PA970AS	RENAULT	Clio 1998-	B	Clio 1400 16v	K4J700/712/713/780	99-	70,72	
PA970AS	RENAULT	Clio 1998-	B	Clio 1600 16v	K4M708/748/800/801/804	3/98-	65,70,79,82,83	
PA970AS	RENAULT	Clio 1998-	B	Clio 1600 16v	K4M862	4/09-	94	
PA970AS	RENAULT	Duster	B	Duster 1600 16V	K4M616	3/10-	75	
PA970AS	RENAULT	Fluence	B	Fluence 1600 16V	K4M838/839	11/09-	81	
PA970AS	RENAULT	Grand Modus	B	Grand Modus 1600 16V	K4M800/801	1/08-	82	
PA970AS	RENAULT	Grand Scénic	B	Grand Scénic 1600 16V	K4M761/782/788	04-	77,83	
PA970AS	RENAULT	Grand Scénic	B	Grand Scénic 1600 16V	K4M858/866	4/09-	81	
PA970AS	RENAULT	Kangoo	B	Kangoo 1600 8V	K7M750	7/10-	66	
PA970AS	RENAULT	Laguna 2001-	B	Laguna 1600 16v	K4M-710	01-		
PA970AS	RENAULT	Logan	B	Logan 1400 8v	K7J710/714	12/09-	53,55	
PA970AS	RENAULT	Logan	B	Logan 1600 8v	K4M690/697, K7M710/718/800/818	11/09-	64	
PA970AS	RENAULT	Megane 2002-	B	Megane 1400 16v	K4J730/732	3/99-		
PA970AS	RENAULT	Megane 2002-	B	Megane 1600 16v	K4M760	02-		
PA970AS	RENAULT	Megane 2002-	B	Megane 1600 16v	K4M760/761/762/768	11/02-		
PA970AS	RENAULT	Megane 2002-	B	Megane 1600 16v	K4M848/858/866	11/08-		
PA970AS	RENAULT	Modus	B	Modus 1400 16v	K4J770/780	8/04-	65,72	KW72/65
PA970AS	RENAULT	Modus	B	Modus 1600 16v	K4M790/794	8/04-	65,82	
PA970AS	RENAULT	Sandero	B	Sandero 1400 8V	K7J710/714	12/09-	53,55	
PA970AS	RENAULT	Scenic 2003-	B	Scenic 1400 16v	K4J730	1/07-	72	
PA970AS	RENAULT	Scenic 2003-	B	Scenic 1600 16v	K4M760/761/766/782/788/858/866	6/03-	77,81,82,83	
PA970AS	RENAULT	Thalia	B	Thalia 1400	K4J712/713	00-	72	
PA970AS	RENAULT	Thalia	B	Thalia 1600	K4M	99-	79	Motore 080818- ; 156626-
PA970AS	RENAULT	Twingo	B	Twingo 1600 16V	K4M854	6/08-	98	

