

Misuratore Massa aria (debimetro)

Info valida per tutte le vetture dotate di misuratore massa aria

Affinché i sensori della massa d'aria possano misurare con la precisione richiesta, le vere sonde di misurazione devono essere molto sottili. Questo lo rende sensibile ai danni meccanici.

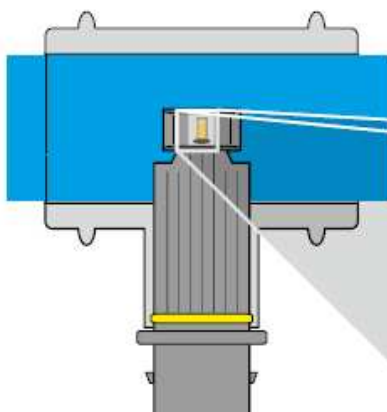
Per questo motivo i sensori della massa d'aria non vanno mai puliti soffiando aria compressa. Il sensore a film caldo potrebbe danneggiarsi in maniera irreparabile.

Si sconsiglia anche la pulizia con gli spray detergenti sempre più disponibili sul mercato:

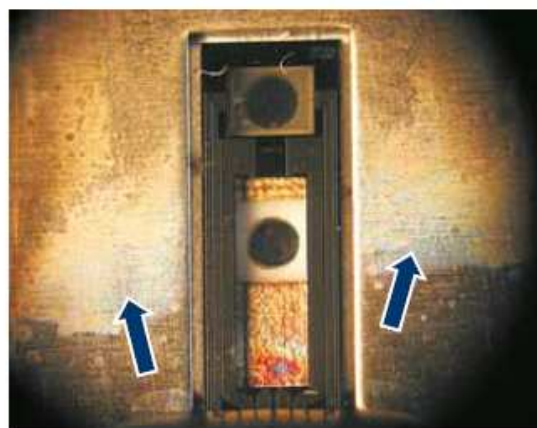
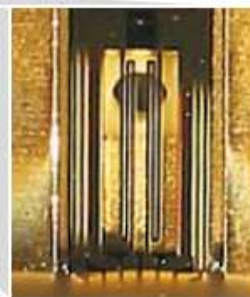
Se un sensore della massa d'aria dovesse effettivamente essere già guasto, la pulizia non porta alcun miglioramento.

Se i sensori della massa d'aria funzionanti vengono trattati in questo modo, lo spray detergente può penetrare all'interno del sensore della massa d'aria, danneggiando l'elettronica all'interno del componente.

Per assicurare un funzionamento sicuro, consigliamo di montare un nuovo sensore della massa d'aria.



La sonda di misurazione di un sensore della massa d'aria sotto il microscopio.



Le conseguenze di una pulizia con aria compressa

Lato sinistro: la pellicola su cui sono applicati gli elementi del sensore è stata letteralmente "bersagliata" dal particolato.

Lato destro: qui la pellicola non è più presente. Il sensore funziona come se fosse colpito da sabbia (freccie).

Servizio Assistenza clienti
R.Mereghetti